

NCBZ 4P 32

CARATTERISTICHE IDRAULICHE

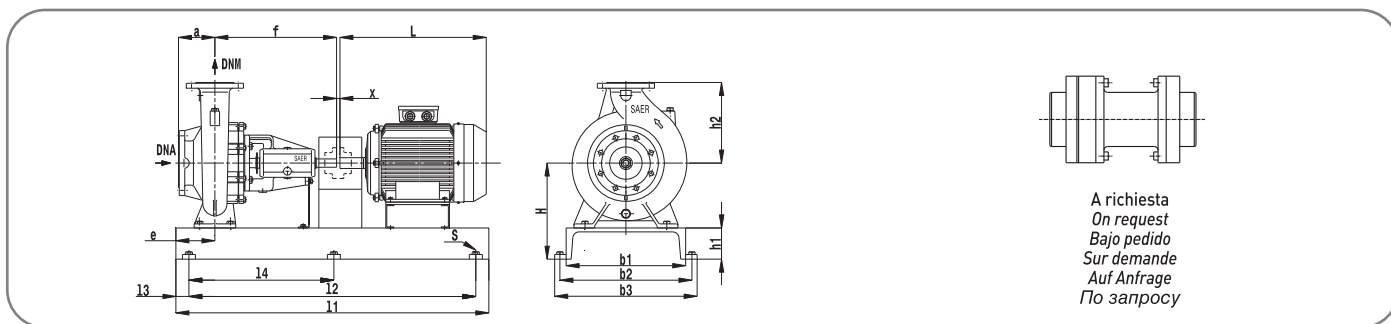
1450 1/min

HYDRAULIC FEATURES • CARACTERISTICAS HIDRAULICAS • CARACTERISTIQUES HYDRAULIQUES
HYDRAULISCHE EIGENSCHAFTEN • ГИДРАВЛИЧЕСКИЕ ХАРАКТЕРИСТИКИ

Tipo Type	P ₂		In (A) 400V	Is/In	Q	U.S.g.p.m.																		
	kW	HP				0	13	17	26	35	44	53	62	70	79	88	110	132	154	176				
NCBZ4P 32-125A	0,37	0,5	1	4,2	H (m)	0	3	4	6	8	10	12	14	16	18	20	25	30	35	40				
NCBZ4P 32-160A	0,55	0,75	1,1	4,4		0	50	67	100	133	167	200	233	267	300	333	417	501	585	668				
NCBZ4P 32-200NA	1,1	1,5	2,5			6,1	6	5,9	5,5	5	4	3,5												
NCBZ4P 32-250C	2,2	3	5	6,2		9,5	9,4	9,3	8,9	8,1	7,1	5,8	5											
NCBZ4P 32-250A	3	4	6,5	6,5		16,5	16,2	16	15,9	15,2	14	12,7	11,2	9,5	7,5									
						20	19,5	19,3	19	18,6	18,4	18	17,6	17,2	16,6	16,2	15							
						23,8	23,6	23,5	23,3	23,2	23	22,7	22,3	21,9	21,4	20,9	19,1	17	14,4	11				

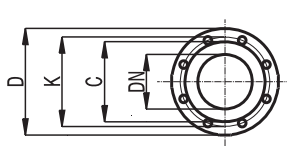
Curve di prestazione pag. 69 • Performances Curves pag. 69 • Curvas de rendimiento pag. 69 • Courbes de performances pag. 69 • Leistungskurven pag. 69 • Кривые гидравлических характеристик, стр. 69

DIMENSIONI E PESI • DIMENSIONS AND WEIGHT • DIMENSIONES Y PESOS • DIMENSIONS ET POIDS • ABMESSUNGEN UND GEWICHTE • РАЗМЕРЫ И ВЕС



Tipo Type	P ₂		Motor frame size	a	f	H	h1	h2	b3	b2	b1	S	e	l1	l2	l3	l4	x	L	I	II	III	kg
	kW	HP		[mm]	[mm]	[mm]	[mm]	[mm]	[mm]	[mm]	[mm]	[mm]	[mm]	[mm]	[mm]	[mm]	[mm]	[mm]	[mm]	[mm]	[mm]	[mm]	
NCBZ4P 32-125A	0,37	0,5	80M	80	360	192	80	140	380	330	280	M16	90	750	650	50		4	281	1	32	0	51
NCBZ4P 32-160A	0,55	0,75	80M	80	360	212	80	160	380	330	280	M16	90	750	650	50		4	281	1	52	0	57
NCBZ4P 32-200NA	1,1	1,5	90S	80	360	240	80	180	380	330	280	M16	90	750	650	50		4	302	1	70	0	70
NCBZ4P 32-250C	2,2	3	100L	80	360	280	100	225	460	410	360	M16	95	800	700	50		4	371	3	80	0	94
NCBZ4P 32-250A	3	4	100L+C.A.	80	360	280	100	225	460	410	360	M16	95	800	700	50		4	403	3	80	0	97

I. Tipo basamento • Base type • Base tipo • Type de socle • Typ der Grundplatte • Тип рамы - II. Spessore per motore • Thickness for motor • Espesor para motor • Épaisseur pour le moteur • Dicke fuer den Motor • Толщина для двигателя - III. Spessore per pompa • Thickness for pump • Espesor para bomba • Dicke fuer die Pumpe • Толщина для насоса



DNA			FORI - HOLES				DNM			FORI - HOLES			
DN	PN	D [mm]	K [mm]	C [mm]	Ø [mm]	n°	DN	PN	D [mm]	K [mm]	C [mm]	Ø [mm]	n°
50	16	165	125	102	19	4	32	16	140	100	78	19	4

Dati e dimensioni riferiti a gruppi con motori normalizzati in classe di efficienza IE2 (P≥0,75 kW). Altri motori a richiesta. • Data and dimensions for groups with IEC normalized motors in class of efficiency IE2 (P≥0,75 kW). Different motors to request. • Datos y dimensiones para grupos con motores en la clase de eficiencia IE2 (P≥0,75 kW). Motores diferentes bajo pedido. • Données et dimensions pour groupes avec classe de rendement IE2 (P≥0,75 kW). Pour moteurs différents demander. • Die Angaben beziehen sich auf die Pumpen mit den normalisierten Motoren IE2 (P≥0,75 kW). Andere Motoren auf Anfrage • Данные и размеры относятся к агрегатам в комплекте с унифицированным двигателем класса IE2 (P≥0,75 kW). Другие типы двигателей по запросу.

Dati non impegnativi • The data are not binding • Datos non vinculantes • Données pas contraignantes • Unverbindliche Angaben • Данные могут быть изменены

Dimensioni pompa ad asse nudo pag. 36 • Bareshaft pump dimension pag. 36 • Dimensiones bomba a eje libre pag. 36 • Dimension de pompe à la page 36 • Abmessungen der Pumpe auf freier Welle, Seite 36 • Размеры насоса без двигателя, стр. 36

NCBZ 4P 50

CARATTERISTICHE IDRAULICHE

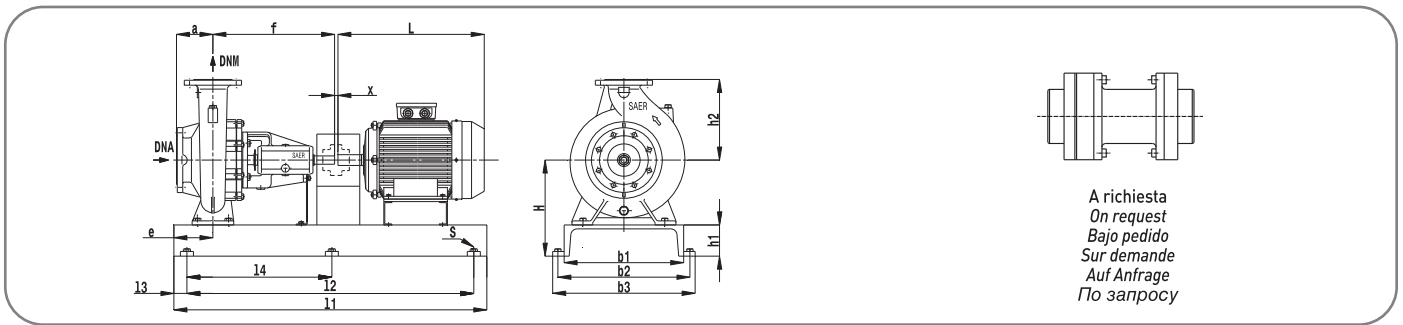
1450 1/min

HYDRAULIC FEATURES • CARACTERISTICAS HIDRAULICAS • CARACTERISTIQUES HYDRAULIQUES
HYDRAULISCHE EIGENSCHAFTEN • ГИДРАВЛИЧЕСКИЕ ХАРАКТЕРИСТИКИ

Tipo Type	P ₂		I _n (A) 400V	I _s /I _n	U.S.g.p.m. Q	H																		
	kW	HP				0	44	53	62	70	79	88	110	132	154	176	198	220	242	264	308			
NCBZ4P 50-125A	0,55	0,75	1,1	4,4	0	0	10	12	14	16	18	20	25	30	35	40	45	50	55	60	70			
NCBZ4P 50-160A	1,1	1,5	2,5	6	0	167	200	233	267	300	333	417	501	585	668	750	833	916	1000	1167				
NCBZ4P 50-200A	1,5	2	3,4	6,4	6,4	6,3	6,2	6,1	6	5,8	5,6	5,1	4,2											
NCBZ4P 50-200NA	3	4	6,5	6,5	9	8,9	8,8	8,7	8,6	8,5	8,2	7,7	6,7	5,7										
NCBZ4P 50-250ND	2,2	3	5	6,2	14	13,7	13,5	13,3	13	12,7	12,4	11,3	10	8,2										
NCBZ4P 50-250NA	4	5,5	8,6	6,1	18,2	18	17,9	17,8	17,7	17,5	17	16,8	16	14,8	13,8	12,2	10,8	9,2						
NCBZ4P 50-315D	5,5	7,5	11	7,2	16,8	16,5	16,3	16,1	15,9	15,8	15,4	14,8	13,7	12,5	10									
NCBZ4P 50-315C	7,5	10	14,5	7,6	24	23,8	23,7	23,6	23,5	23,4	23,3	22,9	22,1	21,2	20	18	16,4	13,9	11,3					
NCBZ4P 50-315B	9,2	12,5	20	7,8	27						25,5	24,5	24	23	22	21	20	18,5	16,5					
NCBZ4P 50-315A	11	15	22	7,3	31						30	29	28	27	26	24,5	23,5	22	21	17				
					34						33,5	33	32	31	30	29	27,5	25,5	24	20				
					41						40,5	40,5	40,5	39,5	38	36,5	35,5	34	33	29				

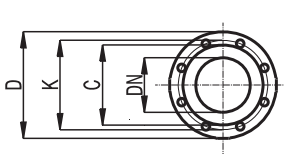
Curve di prestazione pag. 69 • Performances Curves pag. 69 • Curvas de rendimiento pag. 69 • Courbes de performances pag. 69 • Leistungskurven pag. 69 • Кривые гидравлических характеристик, стр. 69

DIMENSIONI E PESI • DIMENSIONS AND WEIGHT • DIMENSIONES Y PESOS • DIMENSIONS ET POIDS • ABMESSUNGEN UND GEWICHTE • РАЗМЕРЫ И ВЕС



Tipo Type	P ₂		Motor frame size	a	f	H	h1	h2	b3	b2	b1	S	e	l1	l2	l3	l4	x	L	I	II	III	kg
NCBZ4P 50-125A	0,55	0,75	80M	100	360	212	80	160	380	330	280	M16	90	750	650	50		4	281	1	52	0	58
NCBZ4P 50-160A	1,1	1,5	90S	100	360	240	80	180	380	330	280	M16	90	750	650	50		4	302	2	70	0	68
NCBZ4P 50-200A	1,5	2	90L	100	360	240	80	200	380	330	280	M16	90	750	650	50		4	326	2	70	0	75
NCBZ4P 50-200NA	3	4	100L+C.A.	100	360	240	80	200	380	330	280	M16	90	900	800	50		4	403	5	60	0	88
NCBZ4P 50-250ND	2,2	3	90L	100	360	280	100	225	460	410	360	M16	95	800	700	50		4	326	3	90	0	98
NCBZ4P 50-250NA	4	5,5	112M+C.A.	100	360	280	100	225	460	410	360	M16	95	800	700	50		4	419	3	68	0	107
NCBZ4P 50-315D	5,5	7,5	132S	125	470	325	100	280	490	440	390	M16	90	1150	1050	50	525	4	461	11	93	0	169
NCBZ4P 50-315C	7,5	10	132M	125	470	325	100	280	490	440	390	M16	90	1150	1050	50	525	4	499	11	93	0	180
NCBZ4P 50-315B	9,2	12,5	132M+C.A.	125	470	325	100	280	490	440	390	M16	90	1150	1050	50	525	4	531	11	93	0	196
NCBZ4P 50-315A	11	15	160L	125	470	325	100	280	490	440	390	M16	90	1150	1050	50	525	4	670	11	65	0	220

I. Tipo basamento • Base type • Base tipo • Type de socle • Typ der Grundplatte • Тип рамы - II. Spessore per motore • Thickness for motor • Espesor para motor • Épaisseur pour le moteur • Dicke fuer den Motor • Толщина для двигателя - III. Spessore per pompa • Thickness for pump • Espesor para bomba • Dicke fuer die Pumpe • Толщина для насоса



DNA			FORI - HOLES				DNM			FORI - HOLES			
DN	PN	D [mm]	K [mm]	C [mm]	Ø [mm]	n°	DN	PN	D [mm]	K [mm]	C [mm]	Ø [mm]	n°
65	16	185	145	122	19	4 (8* NCBX 50-200)	50	16	165	125	102	19	4

Dati e dimensioni riferiti a gruppi con motori normalizzati in classe di efficienza IE2 (P≥0,75 kW). Altri motori a richiesta. • Data and dimensions for groups with IEC normalized motors in class of efficiency IE2(P≥0,75 kW). Different motors to request. • Datos y dimensiones para grupos con motores en la clase de eficiencia IE2(P≥0,75 kW). Motores diferentes bajo pedido. • Données et dimensions pour groupes avec classe de rendement IE2 (P≥0,75 kW). Pour moteurs différents demander. • Die Angaben beziehen sich auf die Pumpen mit den normalisierten Motoren IE2(P≥0,75 kW). Andere Motoren auf Anfrage • Данные и размеры относятся к агрегатам в комплекте с унифицированным двигателем класса IE2 (P≥0,75 kW). Другие типы двигателей по запросу.

Dati non impegnativi • The data are not binding • Datos non vinculantes • Données pas contraignantes • Unverbindliche Angaben • Данные могут быть изменены

Dimensioni pompa ad asse nudo pag. 36 • Bareshaft pump dimension pag. 36 • Dimensiones bomba a eje libre pag. 36 • Dimension de pompe à la page 36 • Abmessungen der Pumpe auf freier Welle, Seite 36 • Размеры насоса без двигателя, стр. 36

CARATTERISTICHE IDRAULICHE

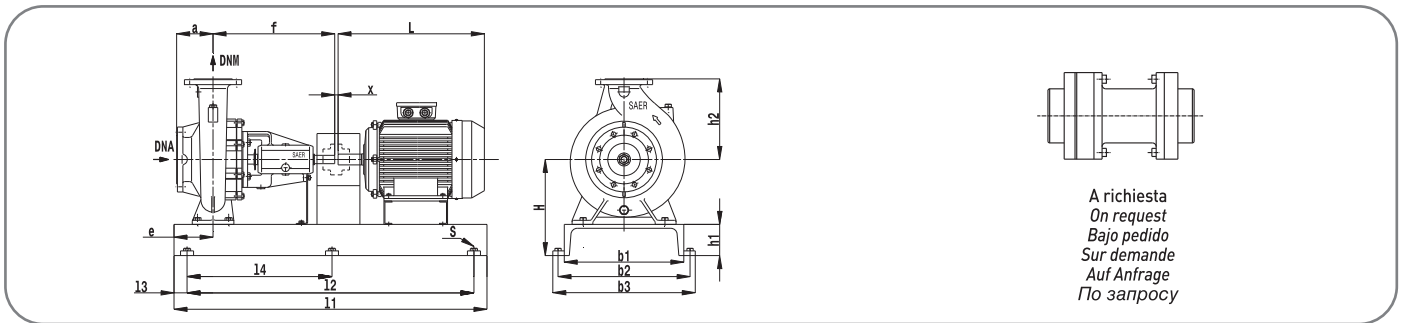
1450 1/min

HYDRAULIC FEATURES • CARACTERISTICAS HIDRAULICAS • CARACTERISTIQUES HYDRAULIQUES
HYDRAULISCHE EIGENSCHAFTEN • ГИДРАВЛИЧЕСКИЕ ХАРАКТЕРИСТИКИ

Tipo Type	P ₂		In (A) 400V	Is/In	U.S.g.p.m. Q	H																			
	kW	HP				0	110	132	176	198	220	242	264	286	308	330	350	396	440	484	506	528	572	616	
NCBZ4P 65-125A	0,75	1	1,8	5,5	0	0	25	30	40	45	50	55	60	65	70	75	80	90	100	110	115	120	130	140	
NCBZ4P 65-160A	1,5	2	3,4	6,4	0	417	501	668	750	833	916	1000	1083	1167	1250	1333	1500	1667	1833	1916	2000	2167	2333		
NCBZ4P 65-200A	3	4	6,5	6,5	6,1	6,1	5,6	5,4	4,7	4,2	3,7	3,1													
NCBZ4P 65-200NA	3	4	6,5	6,5	10,4	10,3	10,1	9,5	9,1	8,7	8,2	7,6													
NCBZ4P 65-250NB	4	5,5	8,6	6,1	13,5	13,4	13	12,2	11,7	11,1	10,4	9,6	8,6	7,5	6,1	4									
NCBZ4P 65-250NA	5,5	7,5	11	7,2	17,7	17,3	16,9	16	15,5	15	14,2	13,4	12,4	11,6	10,5	9,3									
NCBZ4P 65-315C	9,2	12,5	20	7,8	19	18,7	18,6	18,3	18	17,6	17	15,8	14												
NCBZ4P 65-315B	11	15	22	7,3	22,2	22	21,8	21,4	21	20,6	20	19,5	18,8	17,8	16,8	15,6	13								
NCBZ4P 65-315A	15	20	28,5	7,5	28,5	28,3	28,2	27,7	27,3	27	26,4	25,7	25	24,7	23,5	23	21,2	19	16,2	15,1	14				
NCBZ4P 65-400C	18,5	25	34	7,6	33		32,6	32,2	32	31,7	31,4	31	30,5	30,4	30	29	27	24,3	21,3	20,1	18,8				
NCBZ4P 65-400B	22	30	40	7,8	43		42	41	40,5	40,2	40	39,2	38,6	37,9	37,2	36,5	35	33,2	31	29,9	28,8	26,3	23,7		
NCBZ4P 65-400B1	30	40	53,3	7,5	47			46	45,5	45	44,5	44	43	42	41,3	40,5	38,5	36,5	34,5	33					
NCBZ4P 65-400A	30	40	53,3	7,5	56,4			56	55,4	54,8	54,4	54	52,9	51,8	51,1	50,4	48	46	44,1	42,3	40,5				
					56,4			56	55,4	54,8	54,4	54	52,9	51,8	51,1	50,4	48	46	44,1	42,3	40,5				
					65,3			65	64,9	64,7	64,4	64	63,5	63	62,5	62	60	59	57	55,8	54,5				

Curve di prestazione pag. 69 • Performances Curves pag. 69 • Curvas de rendimiento pag. 69 • Courbes de performances pag. 69 • Leistungskurven pag. 69 • Кривые гидравлических характеристик, стр. 69

DIMENSIONI E PESI • DIMENSIONS AND WEIGHT • DIMENSIONES Y PESOS • DIMENSIONS ET POIDS • ABMESSUNGEN UND GEWICHTE • РАЗМЕРЫ И ВЕС



Tipo Type	P ₂		Motor frame size	a [mm]	f [mm]	H [mm]	h1 [mm]	h2 [mm]	b3 [mm]	b2 [mm]	b1 [mm]	S	e [mm]	l1 [mm]	l2 [mm]	l3 [mm]	l4 [mm]	x	L	I	II [mm]	III [mm]	kg
	kW	HP																					
NCBZ4P 65-125A	0,75	1	80M+C.A.	100	360	260	100	180	460	410	360	M16	95	800	700	50		4	301	3	80	0	74
NCBZ4P 65-160A	1,5	2	90L	100	360	260	100	200	460	410	360	M16	95	800	700	50		4	326	3	70	0	81
NCBZ4P 65-200A	3	4	100L+C.A.	100	360	280	100	225	460	410	360	M16	95	800	700	50		4	403	3	80	0	98
NCBZ4P 65-200NA	3	4	100L+C.A.	100	360	280	100	225	460	410	360	M16	95	800	700	50		4	403	3	80	0	98
NCBZ4P 65-250NB	4	5,5	112M+C.A.	100	470	300	100	250	580	530	480	M16	100	1250	1150	50	575	4	419	10	88	0	153
NCBZ4P 65-250NA	5,5	7,5	132S	100	470	300	100	250	580	530	480	M16	100	1250	1150	50	575	4	461	10	68	0	168
NCBZ4P 65-315C	9,2	12,5	132M+C.A.	125	470	325	100	280	580	530	480	M16	100	1250	1150	50	575	4	531	10	93	0	210
NCBZ4P 65-315B	11	15	160L	125	470	325	100	280	580	530	480	M16	100	1250	1150	50	575	4	670	10	65	0	234
NCBZ4P 65-315A	15	20	160L+C.A.	125	470	325	100	280	580	530	480	M16	100	1250	1150	50	575	4	710	10	65	0	253
NCBZ4P 65-400C	18,5	25	180L	125	470	370	120	355	620	550	480	M16	97	1370	1270	50	635	4	715	13	70	0	334
NCBZ4P 65-400B	22	30	180L	125	470	370	120	355	620	550	480	M16	97	1370	1270	50	635	4	715	13	70	0	351
NCBZ4P 65-400B1	30	40	200L	125	470	370	120	355	620	550	480	M16	107	1350	1250	50	625	4	728	9	50	0	408
NCBZ4P 65-400A	30	40	200L	125	470	370	120	355	620	550	480	M16	107	1350	1250	50	625	4	728	9	50	0	408

I. Tipo basamento • Base type • Base tipo • Type de socle • Typ der Grundplatte • Тип рамы - II. Spessore per motore • Thickness for motor • Espesor para motor • Épaisseur pour le moteur • Dicke fuer den Motor • Толщина для двигателя - III. Spessore per pompa • Thickness for pump • Espesor para bomba • Dicke fuer die Pumpe • Толщина для насоса

D	K	C	DNA			FORI - HOLES		DNM			FORI - HOLES		
			DN	PN	D [mm]	K [mm]	C [mm]	Ø [mm]	n°	DN	PN	D [mm]	K [mm]
80	16	200	160	138	19	4(8*)	65	16	185	145	122	19	4

Dati e dimensioni riferiti a gruppi con motori normalizzati in classe di efficienza IE2 (P≥0,75 kW). Altri motori a richiesta. • Data and dimensions for groups with IEC normalized motors in class of efficiency IE2 (P≥0,75 kW). Different motors to request. • Datos y dimensiones para grupos con motores en la clase de eficiencia IE2 (P≥0,75 kW). Motores diferentes bajo pedido. • Données et dimensions pour groupes avec classe de rendement IE2 (P≥0,75 kW). Pour moteurs différents demander. • Die Angaben beziehen sich auf die Pumpen mit den normalisierten Motoren IE2 (P≥0,75 kW). Andere Motoren auf Anfrage • Данные и размеры относятся к агрегатам в комплекте с унифицированным двигателем класса IE2 (P≥0,75 kW). Другие типы двигателей по запросу.

Dati non impegnativi • The data are not binding • Datos non vinculantes • Données pas contraignantes • Unverbindliche Angaben • Данные могут быть изменены

Dimensioni pompa ad asse nudo pag. 36 • Bareshaft pump dimension pag. 36 • Dimensiones bomba a eje libre pag. 36 • Dimension de pompe à la page 36 • Abmessungen der Pumpe auf freier Welle, Seite 36 • Размеры насоса без двигателя, стр. 36

NCBZ 4P 80

CARATTERISTICHE IDRAULICHE

1450 1/min

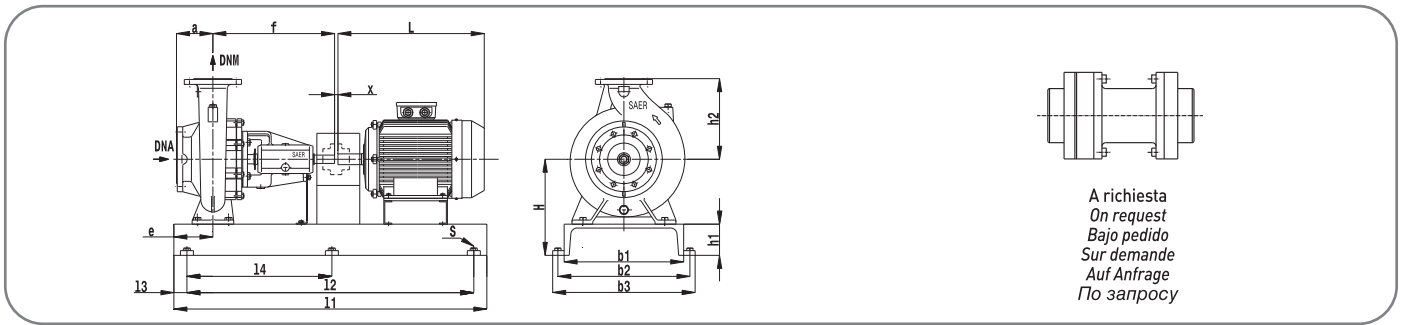
HYDRAULIC FEATURES • CARACTERISTICAS HIDRAULICAS • CARACTERISTIQUES HYDRAULIQUES

HYDRAULISCHE EIGENSCHAFTEN • ГИДРАВЛИЧЕСКИЕ ХАРАКТЕРИСТИКИ

Tipo Type	P ₂		In (A) 400V	Is/In	Q	U.S.g.p.m.																			
	kW	HP				m ³ /h																			
NCBZ4P 80-160C	2,2	3	5	6,2	0	176	220	242	264	308	350	396	440	484	528	572	616	660	704	748	793	880	1012	1056	1158
NCBZ4P 80-160A	2,2	3	5	6,2	0	40	50	55	60	70	80	90	100	110	120	130	140	150	160	170	180	200	230	240	270
NCBZ4P 80-200B	4	5,5	8,6	6,1	0	668	833	916	1000	1167	1333	1500	1667	1833	2000	2167	2333	2500	2667	2833	3000	3333	3840	4000	4500
NCBZ4P 80-200A	5,5	7,5	11	7,2	0	68	83	91	100	116	133	150	166	183	200	216	233	250	266	283	300	333	384	400	450
NCBZ4P 80-250C	7,5	10	14,5	7,6	0	8,2	7,8	7,4	7,2	7	6,3	5,6	5	4,5											
NCBZ4P 80-250A	9,2	12,5	20	7,8	0	9,6	9,4	9,2	9	8,8	8,2	7,6	6,8	6	5,4	4,5									
NCBZ4P 80-315C	11	15	22	7,3	0	13	12,8	12,6	12,5	12,4	12,0	11,6	11	10,1	9,2	8,1	7								
NCBZ4P 80-315B	15	20	28,5	7,5	0	15,2	15	14,8	14,7	14,4	14,1	13,8	13,3	12,8	12,0	11,1	10	8,7	7,3						
NCBZ4P 80-315A	22	30	40	7,8	0	18	17,8	17,5	17,3	17	16,5	16	15,6	15,4	13,3	13	12,3	10,8	9,7	8,4					
NCBZ4P 80-400C	30	40	53,3	7,5	0	24,2	23,6	23,3	23,2	23	22,6	22,1	21,6	21,1	20,5	19,7	18,9	17,9							
NCBZ4P 80-400B	37	50	72	7	0	28,6	28,4	28,2	28,1	27,9	27,3	26,9	26,4	25,5	25	23,8	23	22	21,3						
NCBZ4P 80-400A	45	60	87,2	7,1	0	34,5	34,2	34	33,9	33,8	33,5	33	32,5	32,2	31,4	30,5	29,5	28,6	27,6	26,3					
					0	40,7				40,3	40	39,6	39,1	38,6	38,2	37,5	36,5	35,8	34,6	33,7	32,7	31	28,5	24	
					0	45,7						45,2	44,7	44,3	43,7	43,1	42,1	41,2	40	38,8	37,3	35,8	32,4	26,3	24
					0	54,3						53,6	53,2	52,7	52,2	51,7	50,9	50	48,9	47,8	46,5	45,2	42,3	37	35,2
					0	62,9						62,6	62,2	61,8	61,3	60,8	60	59,2	58	56,8	55,5	54,1	51,1	46,4	44,6

Curve di prestazione pag. 69 • Performances Curves pag. 69 • Curvas de rendimiento pag. 69 • Courbes de performances pag. 69 • Leistungskurven pag. 69 • Кривые гидравлических характеристик, стр. 69

DIMENSIONI E PESI • DIMENSIONS AND WEIGHT • DIMENSIONES Y PESOS • DIMENSIONS ET POIDS • ABMESSUNGEN UND GEWICHTE • РАЗМЕРЫ И ВЕС



Tipo Type	P ₂		Motor frame size	a	f	H	h1	h2	b3	b2	b1	S	e	l1	l2	l3	l4	x	L	I	II	III	kg
	kW	HP		[mm]	[mm]	[mm]	[mm]	[mm]	[mm]	[mm]	[mm]		[mm]	[mm]	[mm]	[mm]	[mm]				[mm]	[mm]	
NCBZ4P 80-160C	2,2	3	100L	125	360	280	100	225	460	410	360	M16	95	800	700	50		4	371	3	80	0	98
NCBZ4P 80-160A	2,2	3	100L	125	360	280	100	225	460	410	360	M16	95	800	700	50		4	371	3	80	0	98
NCBZ4P 80-200B	4	5,5	112M+C.A.	125	470	280	100	250	490	440	390	M16	90	1150	1050	50	525	4	419	11	68	0	137
NCBZ4P 80-200A	5,5	7,5	132S	125	470	280	100	250	490	440	390	M16	90	1150	1050	50	525	4	461	11	48	0	153
NCBZ4P 80-250C	7,5	10	132M	125	470	300	100	280	580	530	480	M16	100	1250	1150	50	575	4	499	10	68	0	184
NCBZ4P 80-250A	9,2	12,5	132M+C.A.	125	470	300	100	280	580	530	480	M16	100	1250	1150	50	575	4	531	10	68	0	200
NCBZ4P 80-315C	11	15	160M	125	470	350	100	315	580	530	480	M16	100	1250	1150	50	575	4	650	10	90	0	242
NCBZ4P 80-315B	15	20	160L+C.A.	125	470	350	100	315	580	530	480	M16	100	1250	1150	50	575	4	710	10	90	0	261
NCBZ4P 80-315A	22	30	180L	125	470	370	120	315	620	550	480	M16	135	1370	1270	50	635	4	715	13	70	0	340
NCBZ4P 80-400C	30	40	200L	125	530	400	120	355	720	650	580	M16	155	1450	1350	50	675	4	728	15	80	0	428
NCBZ4P 80-400B	37	50	225M	125	530	400	120	355	720	650	580	M16	155	1450	1350	50	675	4	809	15	55	0	534
NCBZ4P 80-400A	45	60	225M	125	530	400	120	355	720	650	580	M16	155	1450	1350	50	675	4	809	15	55	0	566

I. Tipo basamento • Base type • Base tipo • Type de socle • Typ der Grundplatte • Тип рамы - II. Spessore per motore • Thickness for motor • Espesor para motor • Épaisseur pour le moteur • Dicke fuer den Motor • Толщина для двигателя - III. Spessore per pompa • Thickness for pump • Espesor para bomba • Dicke fuer die Pumpe • Толщина для насоса

D	K	C	DNA			FORI - HOLES		DNM			FORI - HOLES		
			DN	PN	D [mm]	K [mm]	C [mm]	Ø [mm]	n°	DN	PN	D [mm]	K [mm]
100	16	220	180	158	19	8	80	16	200	160	138	19	4(8*)

Dati e dimensioni riferiti a gruppi con motori normalizzati in classe di efficienza IE2 (P≥0,75 kW). Altri motori a richiesta. • Data and dimensions for groups with IEC normalized motors in class of efficiency IE2(P≥0,75 kW). Different motors to request. • Datos y dimensiones para grupos con motores en la clase de eficiencia IE2(P≥0,75 kW). Motores diferentes bajo pedido. • Données et dimensions pour groupes avec classe de rendement IE2 (P≥0,75 kW). Pour moteurs différents demander. • Die Angaben beziehen sich auf die Pumpen mit den normalisierten Motoren IE2(P≥0,75 kW). Andere Motoren auf Anfrage • Данные и размеры относятся к агрегатам в комплекте с унифицированным двигателем класса IE2 (P≥0,75 kW). Другие типы двигателей по запросу.

Dati non impegnativi • The data are not binding • Datos non vinculantes • Données pas contraignantes • Unverbindliche Angaben • Данные могут быть изменены

Dimensioni pompa ad asse nudo pag. 36 • Bareshaft pump dimension pag. 36 • Dimensiones bomba a eje libre pag. 36 • Dimension de pompe à la page 36 • Abmessungen der Pumpe auf freier Welle, Seite 36 • Размеры насоса без двигателя, стр. 36

